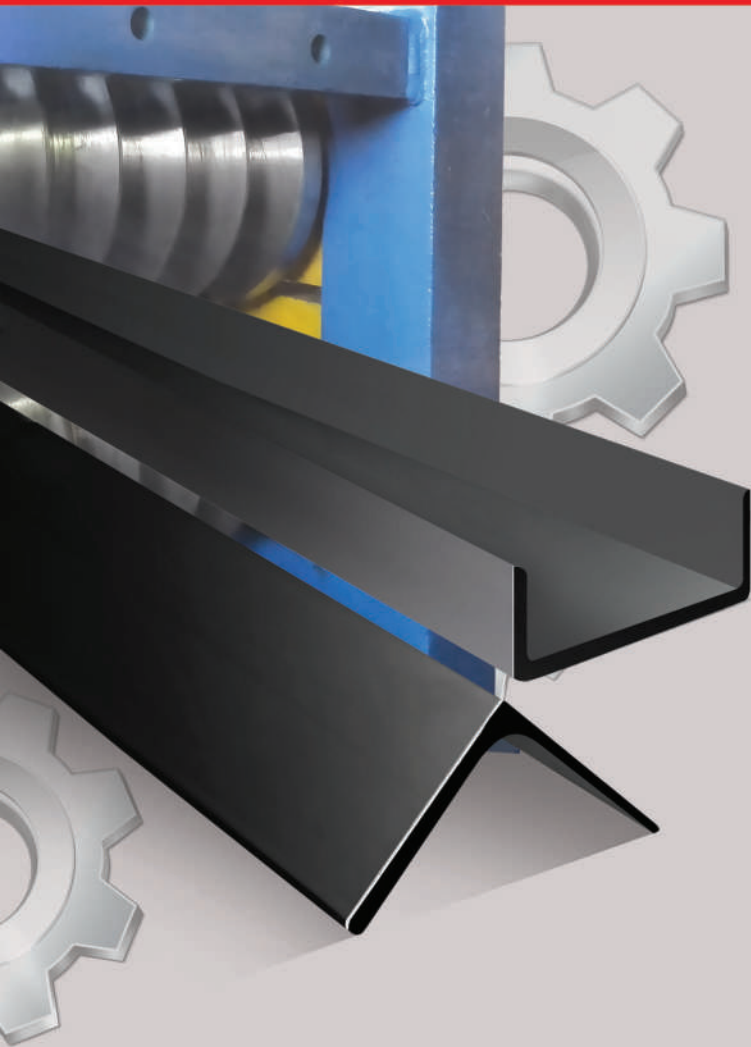




فولاد جاوید بناب

تولید کننده انواع نبشی و ناودانی
تحولی جدید در صنعت فولاد با شیوه ای نوین



تولید کننده انواع نبشی و ناودانی

طراحی
مهندسی
ساخت

همراه با :

مشخصات فنی شمش فولادی
مشخصات فنی نبشی بال مساوی



Javid
Steel BONAB

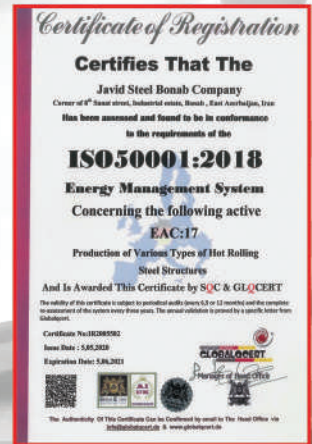
www.JavidSteel.co

JAVID STEEL BONAB



صادر کننده نمونه سال ۱۴۰۰

فولاد جاوید بناب (سهامی خاص)



Javid Steel BONAB

WWW.JAVIDSTEEL.CO



فولاد جاوید بناب

تولید انواع مقاطع فولادی

ما بر این باوریم که باید همکاری های سود آور و دوطرفه بینمان برقرار باشد که در این صورت هر دو طرف آینده ی روشنی خواهیم داشت .

نحن نعتقد بأن يجب أن يكون هناك تعاون ثنائي ومربح بيننا ، وفي هذه الحالة سيكون لكلا الجانبين منا مستقبل مشرق.

We believe in mutual cooperation which provides the benefit for both parties.

We do because we can



معرفی شرکت

مجتمع فولاد جاوید بناب در زمینی به مساحت ۱۸۰۰۰ متر مربع با هدف تولید انواع مقاطع فولادی در شهرک صنعتی بناب در سال ۲۰۰۴ میلادی آغاز بکار کرد . فولاد جاوید بناب، در حال حاضر با ۳۰۰۰۰ مترمربع زیربنا و برخورداری از امکانات زیربنایی و موقعیت استراتژیک اعم از دسترسی به جاده اصلی (ترانزیت) ، ریل ، وجود زیر ساخت هایی از قبیل آب ، برق و گاز در حال حاضر توان تولید انواع مقاطع فولادی از جمله ، نبشی و ناودانی و را در دستور کار دارد . تولید انواع محصولات با کیفیت مطابق با استاندارد های جهانی تحت نظارت واحد کنترل کیفیت و آزمایشگاه های مجهز و با استفاده از ابزار آلات مدرن آزمایشگاهی صورت می گیرد.

مشتری مداری و توجه به نیاز مصرف کنندگان ، اصلی ترین هدف این شرکت بوده و رضایتمندی کامل مشتریان را مایه ی غرور و بالندگی در عرصه ی تولید ملی و ایجاد اشتغال می داند .

شرکت فولاد جاوید بناب با ارائه محصول با کیفیت توانسته است جایگاه ویژه ای در بازارهای داخلی و خارجی کسب نماید و در چشم انداز آتی ایجاد طرح های توسعه و دستیابی به سهم مراکزی از بازار را دنبال کند .

MOHAMMADREZA SEMSAR

CHAIRMAN

محمد رضا سمسار

رئیس هیئت مدیره



FARHAD ALLAHGOLI YARI

CHIEF EXECUTIVE OFFICER

فرهاد اللهقلی یاری

مدیر عامل



تعريف ونبذة عن الشركة

بدأ مُجمّع جاويد بناب للصلب، العمل على أرض مساحتها 18 ألف متر مربع بهدف إنتاج أنواع مختلفة من المقاطع الصُّلبية في مدينة بناب الصناعية في عام 2004، شركة جاويد بناب للصلب مع تمكنها من البنية التحتية الممتازة والمكان الاستراتيجي، بما في ذلك الوصول إلى الطريق الرئيسي (للتصدير) بسهولة، والسكك الحديدية، ووجود إمكانيات مثل المياه والكهرباء والغاز، عن طريق زيادة المساحة إلى 30 ألف متر قادرة حاليًا على إنتاج مجموعة متنوعة من أقسام الصلب مثل صلب الزاوي (الزوايا) و صلب الشلمان.

يتم إنتاج منتجات عالية الجودة وفقًا للمعايير الدولية من خلال التحكم و مراقبة الجودة والمختبرات المجهزة واستخدام الأدوات المعملية الحديثة والمتطورة.

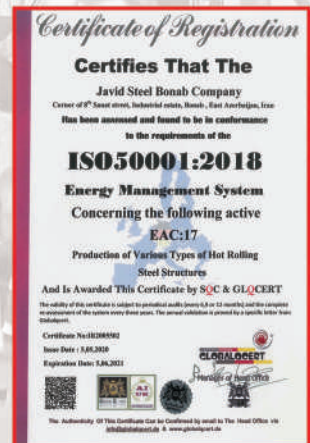
إنّ التوجه للزبائن والمستهلكين والاهتمام باحتياجاتهم هو الهدف الرئيسي لهذه الشركة وتعتبر مرضاة الزبائن بشكل تام مصدر فخر للشركة ونمو في مجال الإنتاج الوطني وخلق فرص للعمل.

استطاعت شركة جاويد بناب للصلب، من خلال تقديم منتجات عالية الجودة، أن تحصل على مكانة خاصة وبارزة في الأسواق المحلية والخارجية، وفي المستقبل ايضا، تتابع وضع خطط التنمية وتحقيق حصص في الاسواق المركزية.

Company introduction

Javid steel Co was founded in Bonab in 2004, Bonab, East Azerbaijan, Iran The whole complex was built in an area of 18000 square meters. Possessing the ideal infrastructure such as access to the main road, rail way, water supply, our complex provides one of the highest qualities of steel angles production in the country.

Most of the products of this complex are angles but in near future, the steel channels will be added to production list as well. In addition to manufacturing angles, this company has significant activities in the fields of designing and engineering of long steel sections in the most modern laboratory and analysis center.





حرارت دهی شمش فولادی در کوره های پیش گرم و فرم دهی به
انواع مقاطع فولادی به صورت کاملاً مهندسی شده و مکانیزه

تسخین سبائك الصلب في أفران المسبقة التسخين وتشكيل جميع أنواع المقاطع
الصلبية بطريقة هندسية وميكانيكية بالكامل تماماً



Heating billets in pre-heating forges and forming a large variety of steel section, through completely mechanized methods monitored by engineers.



مجهز به طراحی ، مهندسی و ساخت انواع ماشین آلات خطوط تولید نورد گرم دارای کلیه ادوات و قطعات مصرفی (یدکی) خطوط تولید نورد گرم مجهز به انواع ماشین آلات صنعتی براساس سفارشات خاص ارائه خدمات ماشین افزار سبک و سنگین و ساخت انواع قطعات صنعتی ارائه خدمات تراش ، طراحی ، تعبیه کالیبر ، آج زنی و آماده سازی انواع غلطک های فولادی مجهز به بازرسی ، نظارت و انجام خدمات مشاوره ای

مجهزه بتصميم وهندسة وإنشاء آلات مختلفة لخطوط إنتاج الدرفلة الساخنة مع جميع الآلات والأجزاء المستهلكة (قطع الغيار) لخطوط إنتاج الدرفلة الساخنة . ومجهزة بمختلف الآلات الصناعية بناءً على الطلبات الخاصة . توفير الخدمات وتصنيع آليات والآلات الخفيفة والثقيلة ومختلف القطع الصناعية . تقديم خدمات الخراطة ، التصميم ، تركيب العيار ، و انتاج وتجهيز انواع البكرات الصلبة . مزودة بخدمات الفحص والمراقبة والإشراف والاستشارات



The complex includes:

Designing and manufacturing various machines of hot rolled production lines. Equipping consumable parts (spare parts) of hot rolled production lines.

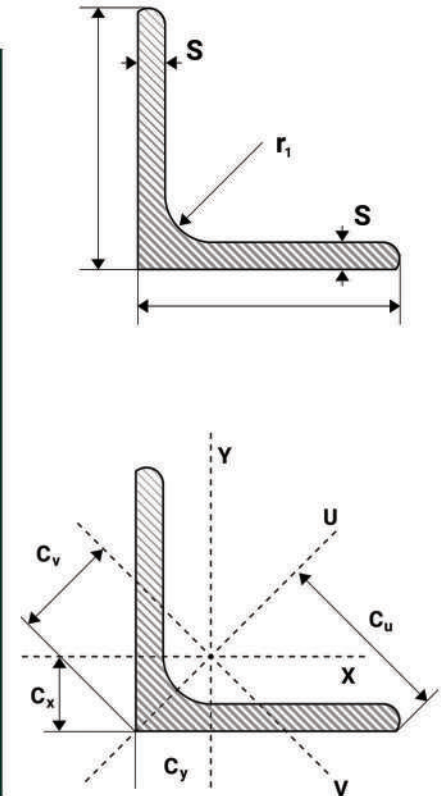
Providing a variety of industrial machines based on orders. Presenting light and heavy machine tool services and manufacturing of industrial parts.

Providing services of lathing, designing, embedding caliber, embossing and preparing different types of steel rollers. equipped with, supervising and consulting services.

مشخصات فنی نبشی بال مساوی المواصفات الفنية للصلب الزاوي المتساوي الاضلاع

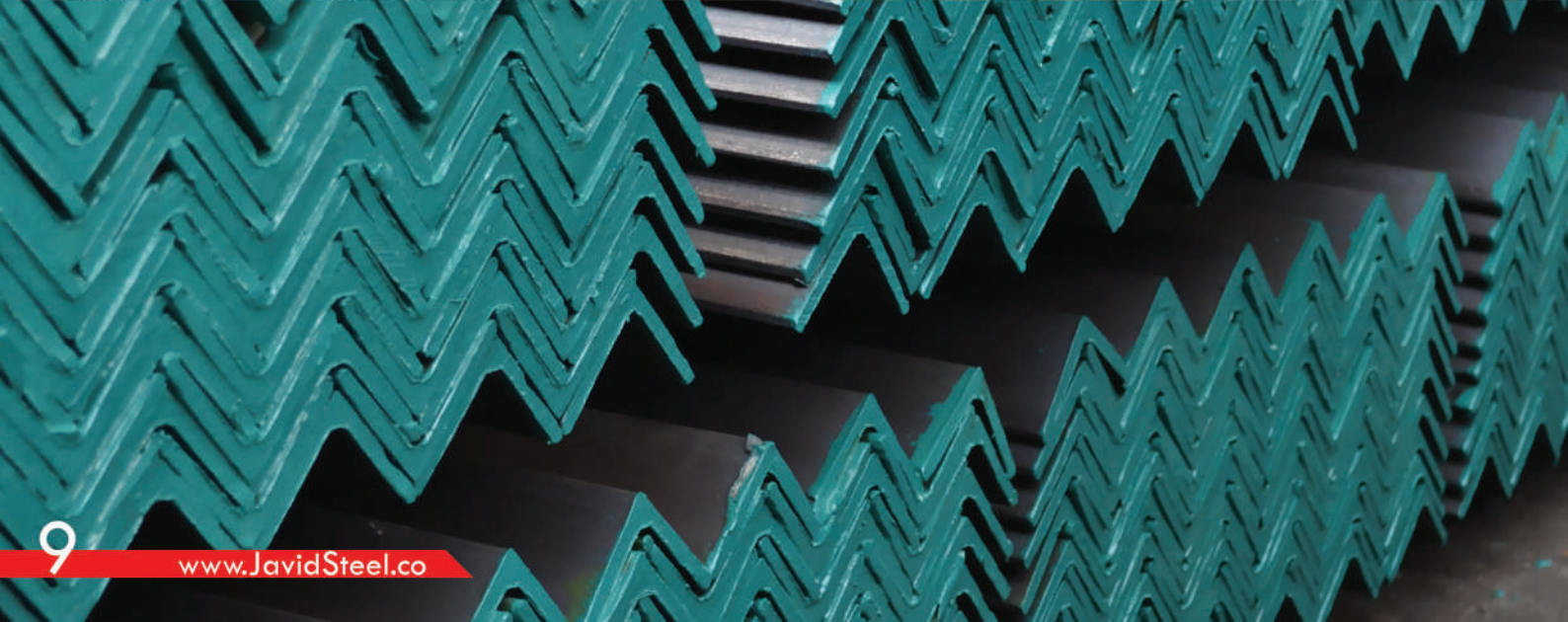
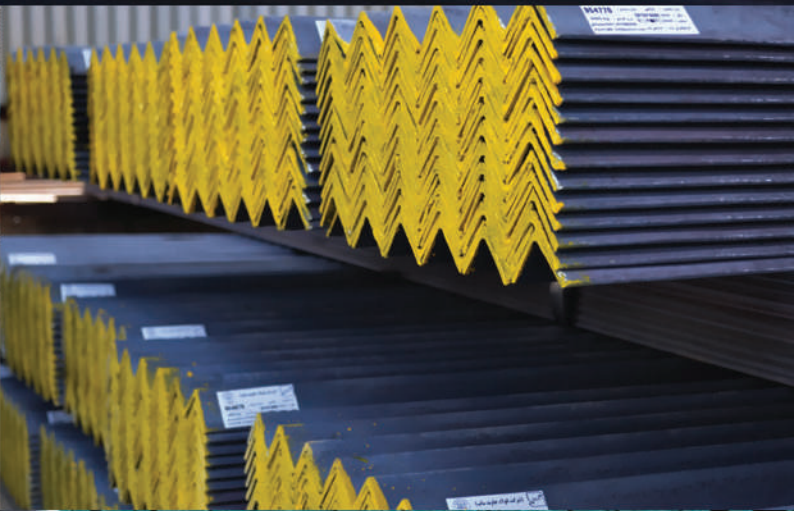
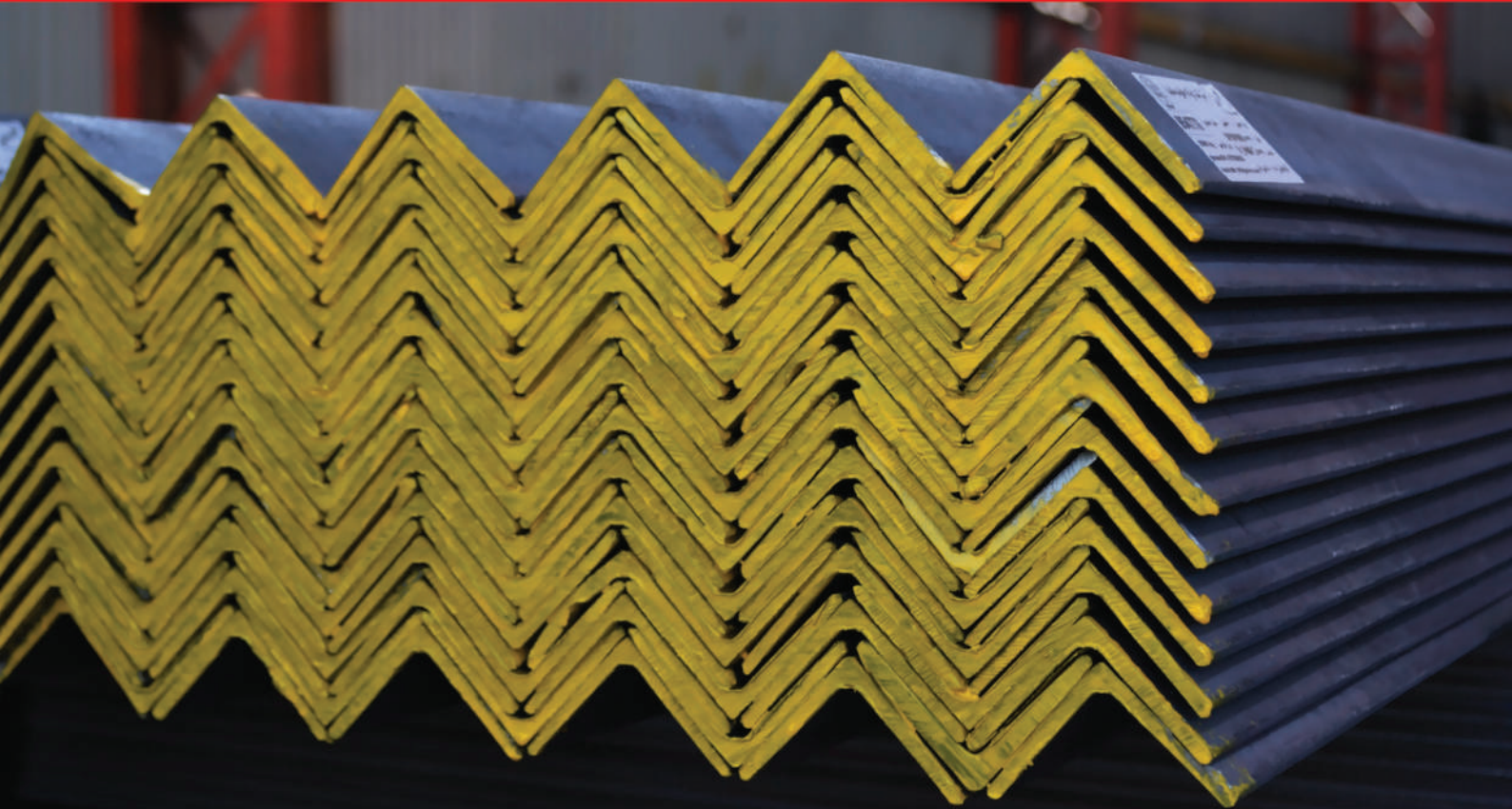
ابعاد و وزن

نمره نبشی	عرض بال a mm		ضخامت جان s mm		شعاع انحاء mm		سطح مقطع	وزن	
	مقدار اسمی	رواداری	مقدار اسمی	رواداری	r ₁	r ₂	cm ²	kg/m	رواداری (%)
40*40*3	40	±1	3	±0.25	5	2.5	2.34	1.82	±4
40*40*4	40	±1	4	±0.25	5	2.5	3.05	2.39	
40*40*5	40	±1	5	±0.25	5	2.5	3.75	2.95	
50*50*3	50	±1	3	±0.5	7	3.5	2.95	2.30	
50*50*4	50	±1	4	±0.5	7	3.5	3.88	3.00	
50*50*5	50	±1	5	±0.5	7	3.5	4.80	3.77	
60*60*3	60	±2	3	±0.75	8	4	3.46	2.71	
60*60*4	60	±2	4	±0.75	8	4	4.57	3.58	
60*60*5	60	±2	5	±0.75	8	4	5.75	4.55	
60*60*6	60	±2	6	±0.75	8	4	6.91	5.42	



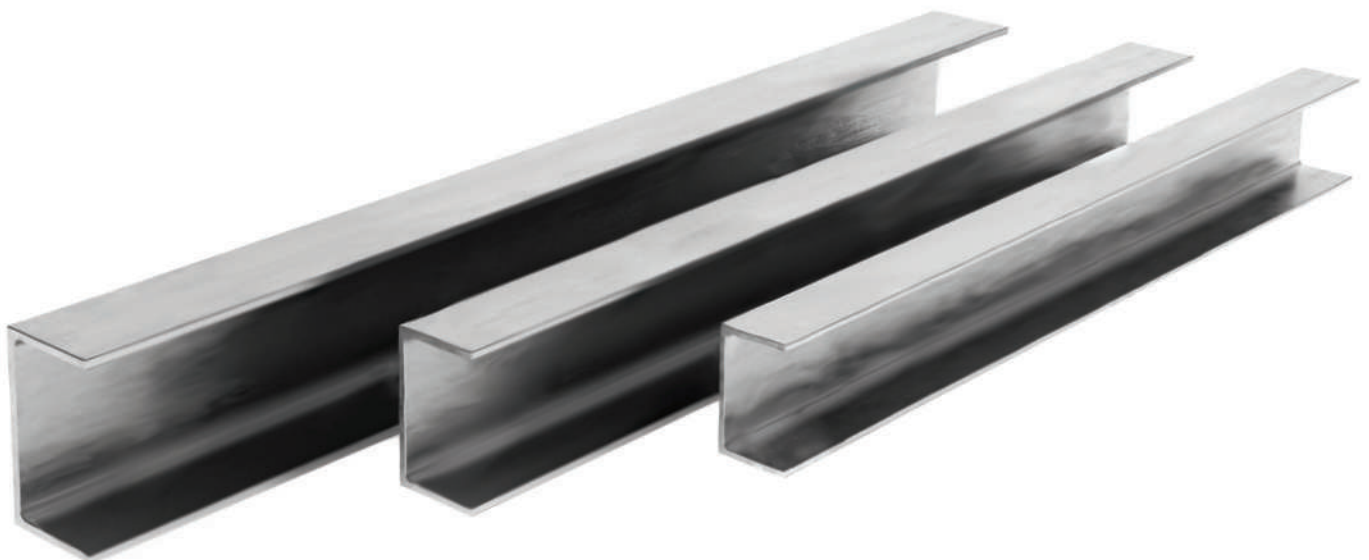
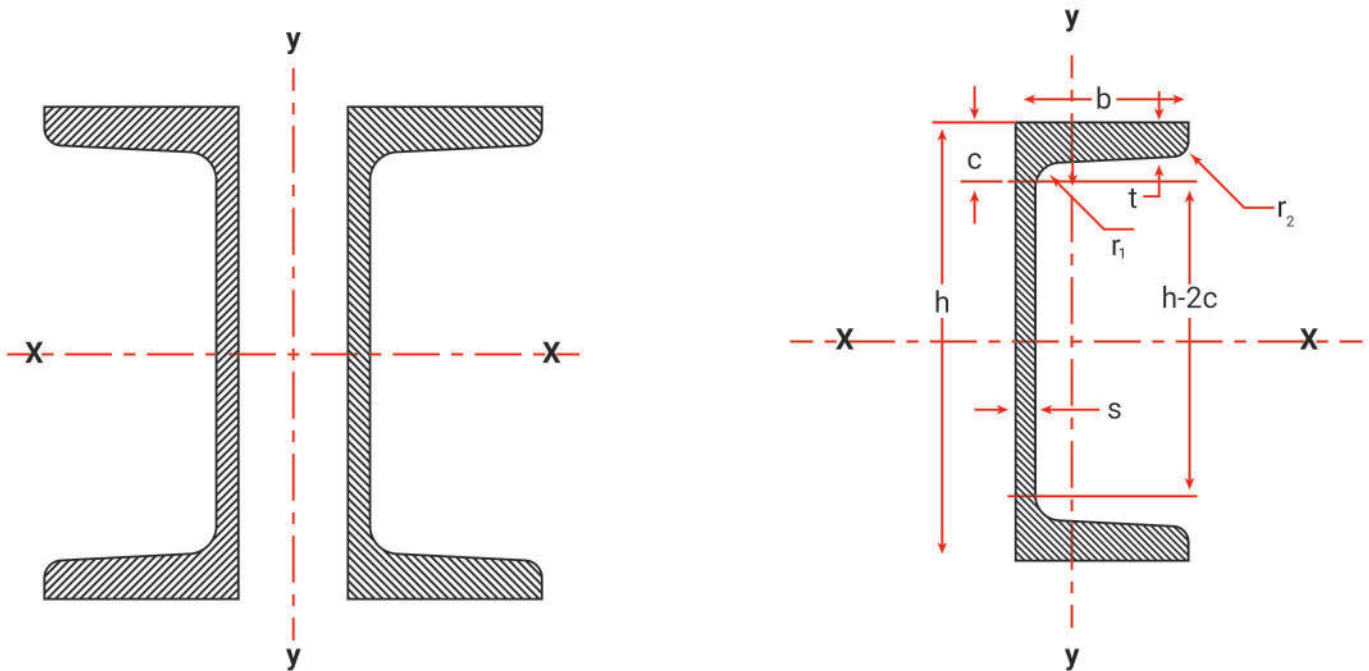
Equal steel angle

A x B x C (mm)	Theoretic Weight (kg/m)	A x B x C (mm)	Theoretic Weight (kg/m)
20 * 20 * 3	0.89	80 * 80 * 7	6.53
20 * 20 * 4	1.15	80 * 80 * 8	9.66
25 * 25 * 3	1.12	80 * 80 * 10	11.87
25 * 25 * 4	1.46	90 * 90 * 6	8.35
30 * 30 * 3	1.37	90 * 90 * 7	9.66
30 * 30 * 4	1.79	90 * 90 * 8	10.95
36 * 36 * 3	1.66	90 * 90 * 10	13.48
36 * 36 * 4	2.16	90 * 90 * 12	15.94
36 * 36 * 5	2.65	100 * 100 * 6	9.37
40 * 40 * 3	1.85	100 * 100 * 7	10.83
40 * 40 * 4	2.42	100 * 100 * 8	12.28
40 * 40 * 5	2.98	100 * 100 * 10	15.12
45 * 45 * 3	2.09	100 * 100 * 12	17.9
45 * 45 * 4	2.74	100 * 100 * 14	20.61
45 * 45 * 5	3.37	100 * 100 * 16	23.26
45 * 45 * 6	3.99	110 * 110 * 7	11.93
50 * 50 * 3	2.33	110 * 110 * 8	13.53
50 * 50 * 4	3.06	110 * 110 * 10	16.69
50 * 50 * 5	3.77	110 * 110 * 12	19.78
50 * 50 * 6	4.46	110 * 110 * 14	2.81
56 * 56 * 3	2.62	125 * 125 * 8	15.5
56 * 56 * 4	3.45	125 * 125 * 10	19.13
56 * 56 * 5	4.25	125 * 125 * 12	22.7
56 * 56 * 6	6.57	125 * 125 * 14	26.19



مشخصات فنی اشتال ناودانی المواصفات الفنية للشلمان الصلية

a_i mm	x_M cm	e_y cm	i_y cm	W_y cm ²	J_y cm ²	i_x cm	W_x cm ²	J_x cm ²	G kg/m	A cm ²	$h-2c$ mm	c mm	r_2 mm	$t+r_2$ mm	s mm	b mm	h mm	UNP
28	2.67	1.45	1.33	6.36	19.4	3.1	26.5	106	8.64	11	47	17	4	8	6	45	80	80
42	2.93	1.55	1.47	8.49	29.3	3.91	41.2	206	10.6	13.5	64	18	4.5	8.5	6	50	100	100
56	3.03	1.6	1.59	11.1	43.2	4.62	60.7	364	13.4	17	82	19	4.5	9	7	55	120	120

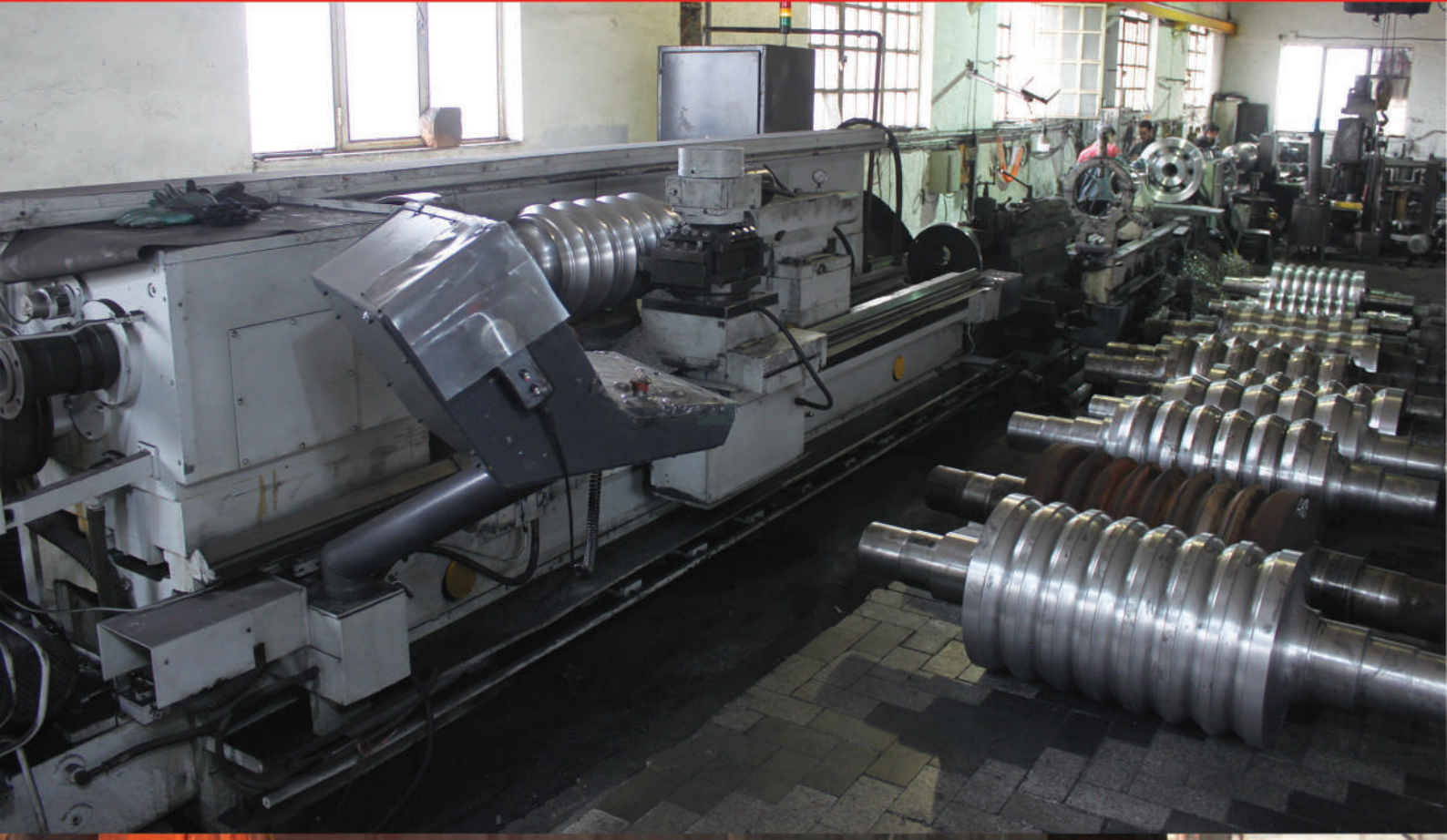




مشخصات فنی شمش فولادی «آنالیز شیمیایی»

نوع فولاد	%C		%Si		%Mn		%P	%S	%Cr	%Ni	%Cu
	Min	Max	Min	Max	Min	Max	Max	Max	Max	Max	Max
St 3 SP	0.14	0.22	0.15	0.30	0.40	0.65	0.050	0.050	0.30	0.30	0.30
St 5 SP	0.28	0.37	0.15	0.30	0.50	0.80	0.050	0.050	0.30	0.30	0.30





JavidSteelBONAB



www.JavidSteel.co
Mr-542@yahoo.com



www.JavidSteel.co www.JavidSteel.co www.JavidSteel.co www.JavidSteel.co www.JavidSteel.co



IRAN

BONAB-EASTERN AZARBAIJAN
BESH GOZLIKURPI-BRIDGE
SAFAVIED DYNESITY PEROD



www.JavidSteel.co





KAZAKHSTAN

UZBEKISTAN



TURKMENISTAN



TADZHIKISTAN



AFGHANISTAN



IRAN



PAKISTAN



UNITED ARAB EMIRATES



Hormuz

OMAN



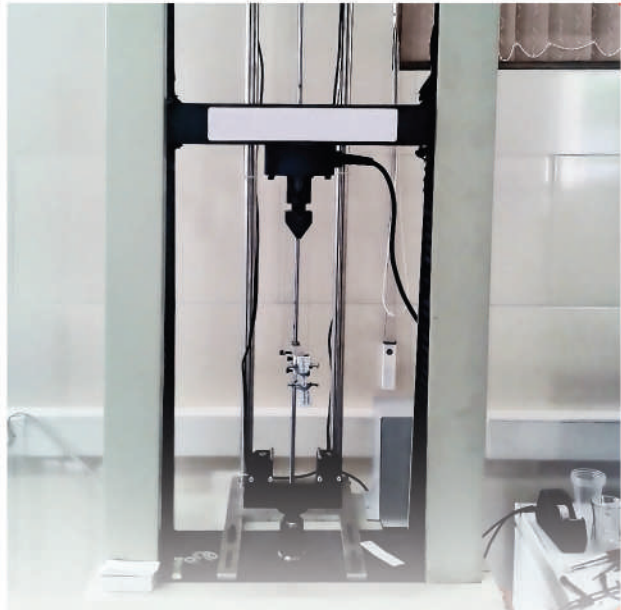
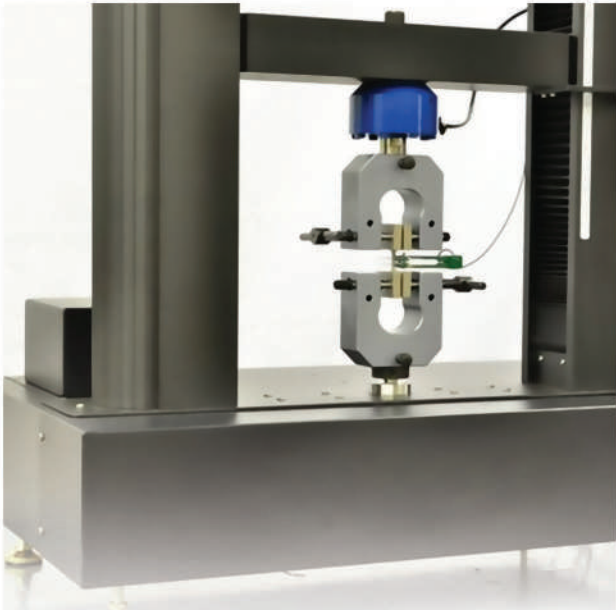
Manufacturing the steel angle bars with the best quality, we are honored to hold is the trust which has been built over years on costumers majorly from Middle East, CIS and gulf countries. We are proud to announce that our service is boundless, the number1 pronty is to fulfil costumer's needs and maintaining quality.



فولاد جاوید بناب
سالن ۳
سالن ۴



**JAVID
STEEL
BONAB**



دفتر فنی و طراحی مهندسی این شرکت با تکیه بر دانش پرسنل مجرب و تجهیزات آزمایشگاهی خود هرگونه نیاز مشتریان محترم را پاسخگو خواهد بود.

مکتب التصميم الفني والهندسي لهذه الشركة ، بالاعتماد والثقة على معرفة موظفيها ذوي الخبرة ومعدات المختبرات ، سيلبي أي احتياجات وطلبات الزبائن الكرام.



Relying on experience and knowledge of our personnel, technical office and engineering design will meet any kind of consumer's need



طراحی و ساخت انواع جعبه دنده شامل هم دور سه محور ، چند محور ، میز و نقاله ثابت و متحرک ، شارژ کوره و بسته بندی ، گیربکس های سبک و سنگین خطوط تولید ، قفسه ها ، قیچی های پروانه ای .
 تعمیرات کلیه ادوات و تجهیزات فرسوده خطوط نورد و ارائه طریق جهت افزایش سرعت و کمیت در تولید .
 نوسازی و تغییر سیستم در مکانیسم موجود خطوط قدیمی نورد .

تصمیم و تصنیع انواع مختلفی من علبه التروس ، بما فی ذلك ثلاثة محاور ، ومتعددة المحاور ، وطاوله ثابتة و متحركة ، و شحن الأقران والتعليب ، وعلبة التروس (المسننات) الخفيفة والثقيلة لخطوط الإنتاج ، والأرفف ، ومقصات .
 إصلاح جميع الآليات والمعدات الدرفلة البالية وتوفير طريقة لزيادة السرعة والكمية في الإنتاج . التحديث وتغيير النظام في الآلية الموجودة لخطوط الدرفلة القديمة .



Engineering team of Javid involves in designing and manufacturing kinds of gear boxes including round three axis, fixed and mobile tablets and conveyors, charging furnaces and packing, heavy and light transmission product lines, shelves, butterfly scissors, is another process done by engineering team renovation of old lines, rolling system charges in the existing mechanism.

Repairing all equipment and rolling lines and providing equipment in order to improve quality and increase in product pace, is a must and technical team regularly takes charge of it.

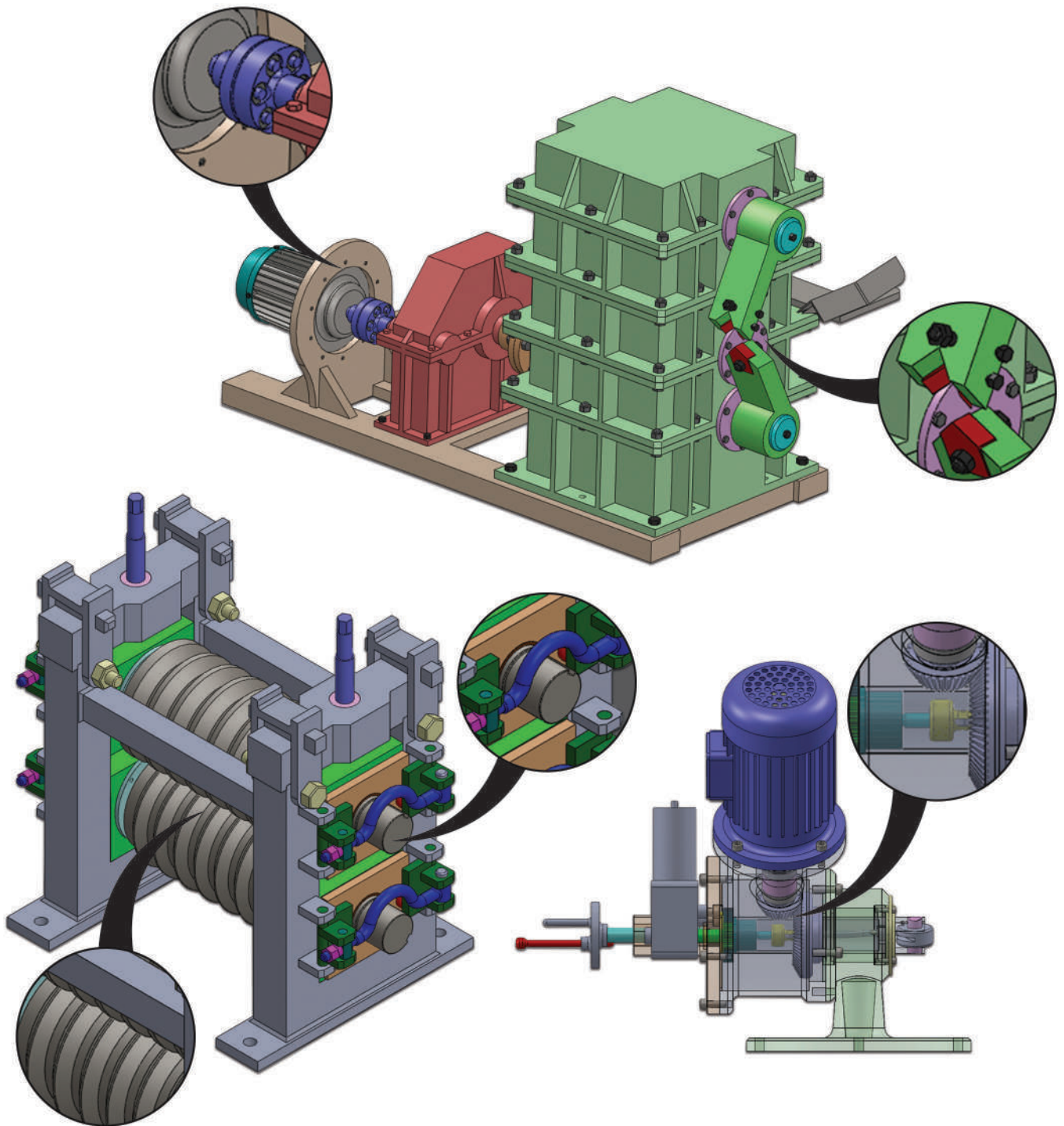


طراحی و ساخت ، کلیه قطعات اصلی و یدکی مصرفی خطوط تولید نورد گرم شامل رولیک ، پولی تسمه ، چهار شاخه و شفت گاردان ، پیچ های نگه دارنده و ادوات مربوطه

تصميم وتصنيع جميع قطع الغيار الرئيسية والمستهلكة لخطوط إنتاج الدرفلة على الساخن ، بما في ذلك البكرات وبكرات الحزام وأربعة فروع وأعمدة التوجيه ومسامير التثبيت والأدوات ذات الصلة

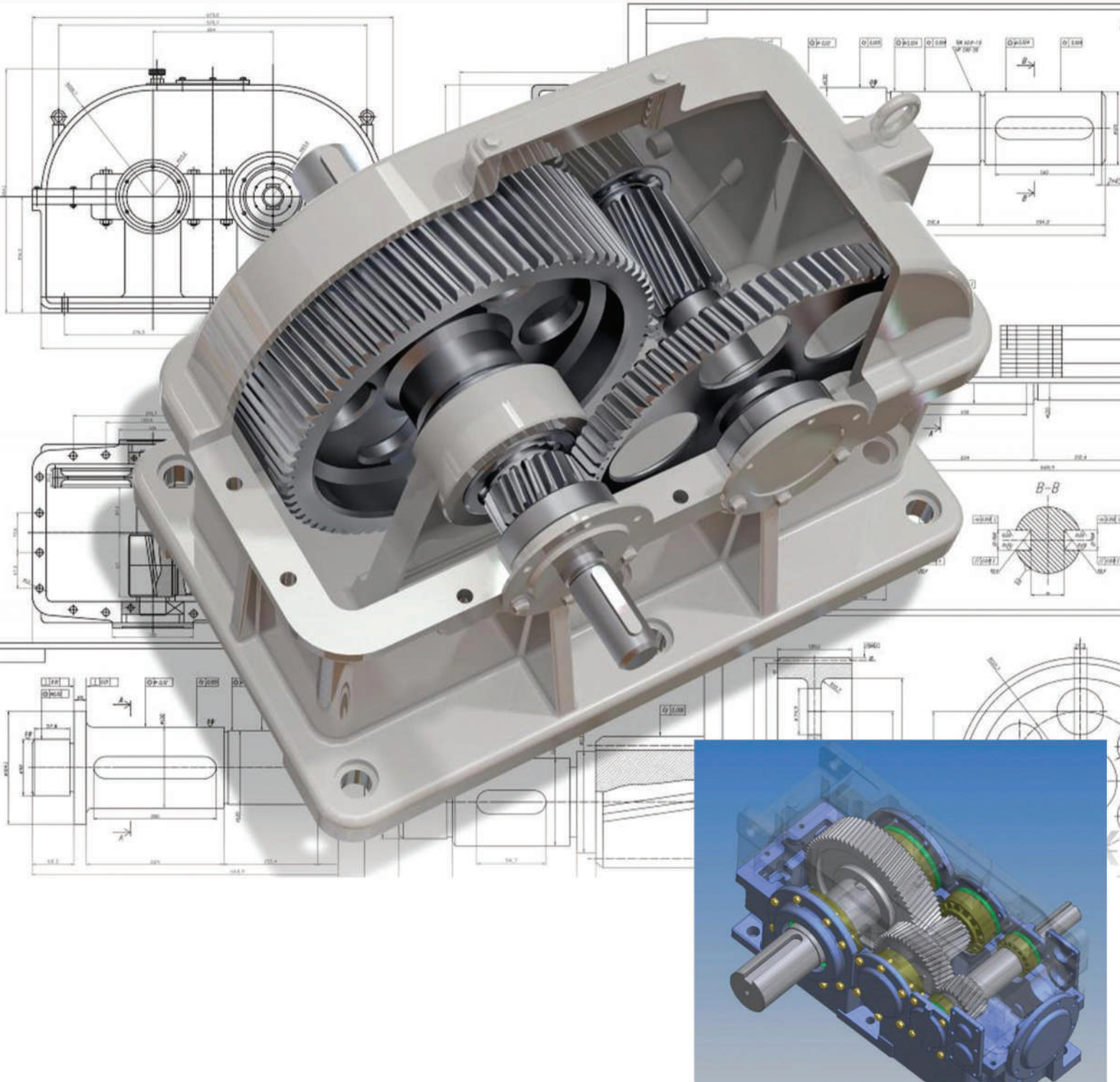


Designing and manufacturing of all main and spare parts used in hot rolled production lines , containing , roller pulley and belt , four , branched and the propeller shaft, holder screw and related equipments.



بهره گیری از مدرنترین نرم افزار های طراحی دنیا با قابلیت ساخت قطعات بصورت مجزا و مونتاژ آنها در فضای مجازی برای ارتقاء سطح اطمینان از نتایج.

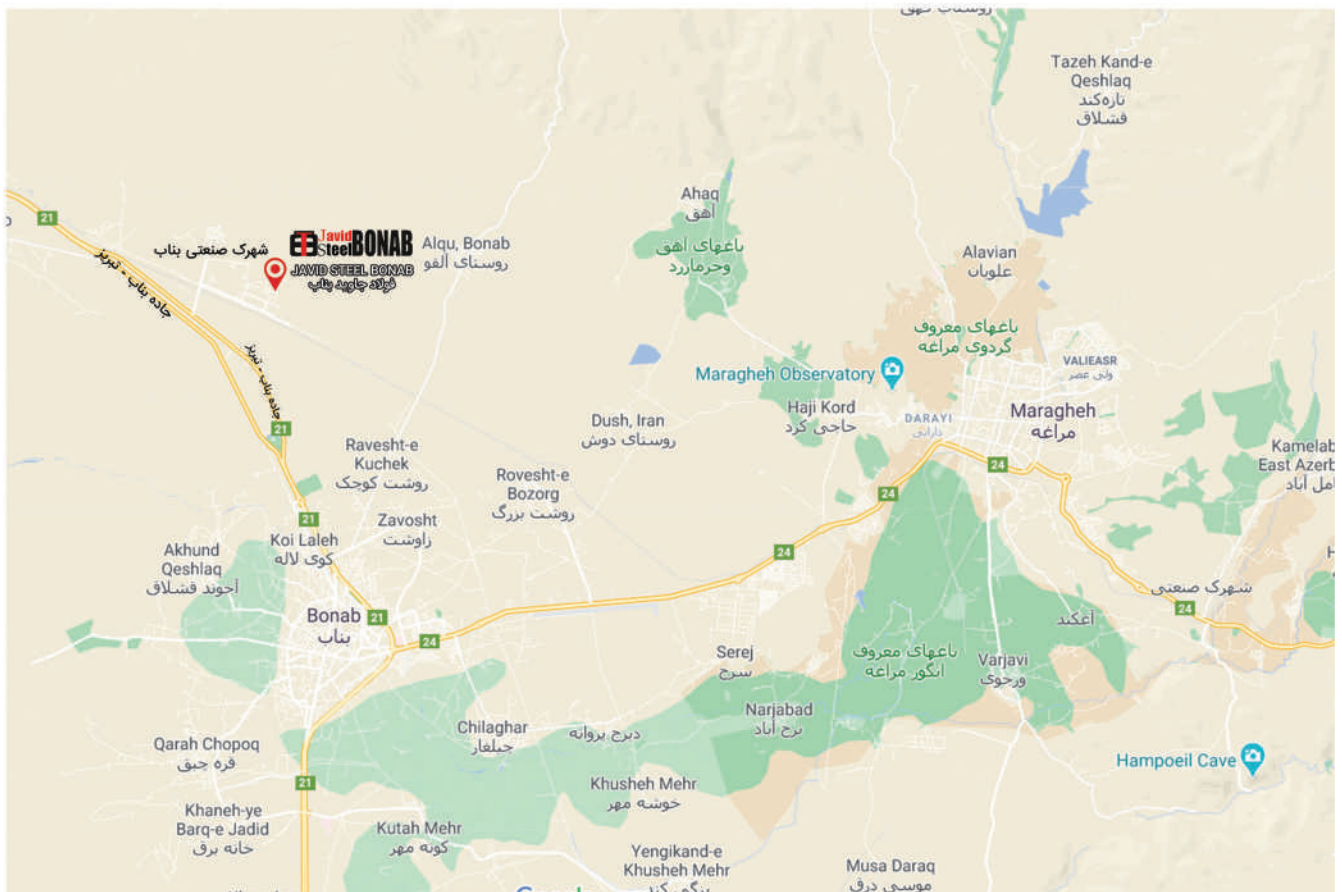
الإستفادة من أحدث برامج التصميم الموجودة في العالم مع الإستطاعة على إنتاج الأجزاء بشكل منفصل وتجميعها في الفضاء الإلكتروني لتحسين وحصول مستوى الثقة في النتائج.



Utilizing of modern designing softwares in the world with the ability of building the pieces in a separated mode and assembling them in the cyberspace to promote the reliability of the results










Contact Us


 www.javidsteel.co  Info@javidsteel.co fulad542@gmail.com

کارخانه | Factory


 JAVID STEEL BONAB, Bonab Industrial Zone, East Azerbaijan, Iran
ایران، استان آذربایجان شرقی، بناب، شهرک صنعتی، فولاد جاوید بناب



+98 41 37780433	+98 41 37780436	+98 41 37780470
+98 41 37780434	+98 41 37780437	+98 41 37780670
+98 41 37780435	+98 41 37780370	+98 41 37780760

 | +98 41 37780437 |

دفتر فروش | Sale office

 4th Floor, No. 117, On the corner of 1st Golzar, Straight from Mokhberi Crossing, Sardare Jangal St., Tehran, Iran.

ایران، تهران، خیابان سردار جنگل، بعد از چهارراه مخبری،
نبش گلزاریکم (شهید هفت لنگ)، پلاک ۱۱۷، طبقه ۴

 | +98 21 47583000 |





DIN EN ISO 12944-3



IRIS 139681





JAVID STEEL BONAB

Production of steel sections

Brand new evolution in steel industry
Production of steel sections

**DESIGNING
ENGINEERING
MANUFACTURING**

WITH

Technical specifications of Steel billets
Technical specifications steel angle with equal legs



 JAVID STEEL BONAB ,Bonab Industrial Zone, East Azerbaijan, Iran

 +98 41 37780433 +98 41 37780436 +98 41 37780470
+98 41 37780434 +98 41 37780437 +98 41 37780670
+98 41 37780435 +98 41 37780370 +98 41 37780760

 +98 41 37780437

 www.javidsteel.co